

Kanalerneuerung in Hamburg



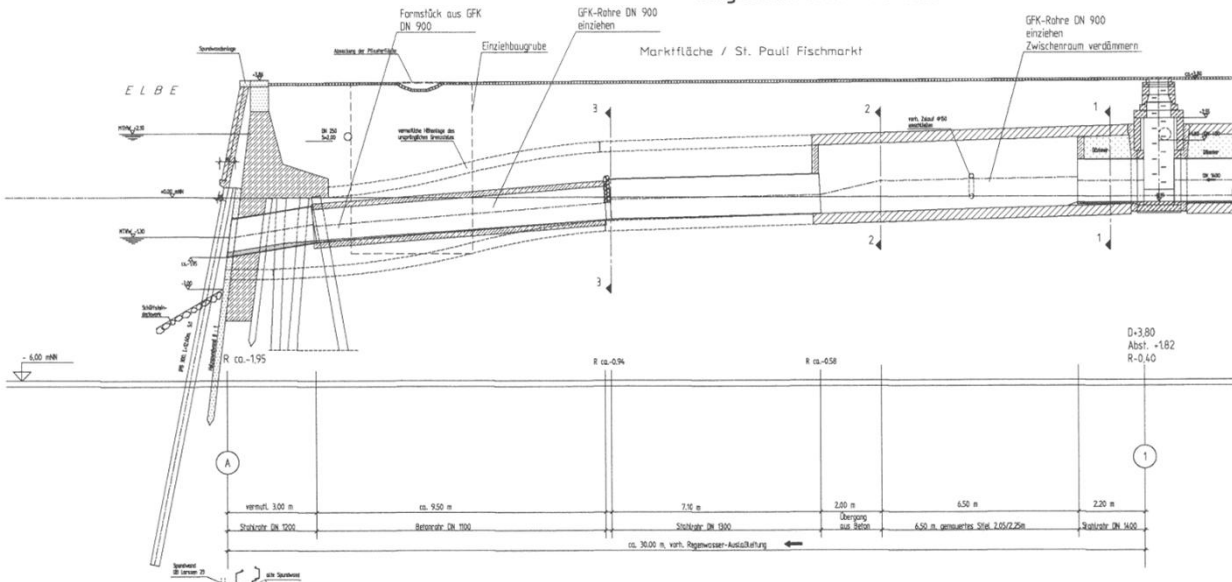
Schachtmauerwerk

Baumaßnahmen	<p>Seit der Gründung ist b&o Ingenieure als entwerfendes Büro für die Hamburger Stadtentwässerung in diversen Projekten tätig. Ein Schwerpunkt ist der Entwurf und die Ausschreibung von Kanalerneuerungsmaßnahmen im sog. „kleinen Sielbau“. Hier wurde b&o Ingenieure in bislang 50 Projekten tätig.</p> <p>Es handelt sich um die Erneuerung bzw. Schlauchsanierung von Kanälen bis Klasse V (Ei-Profil 800/1290) einschließlich der Hausanschlüsse und der Oberflächenwiederherstellung. Bei der Planung wird auf das gesamte Spektrum der marktüblichen Verfahren und Materialien zurückgegriffen.</p>
Bauzeit	seit 1986
Bauherr	Hamburger Stadtentwässerung
Ingenieurleistungen	Entwurfsplanung und Ausschreibung

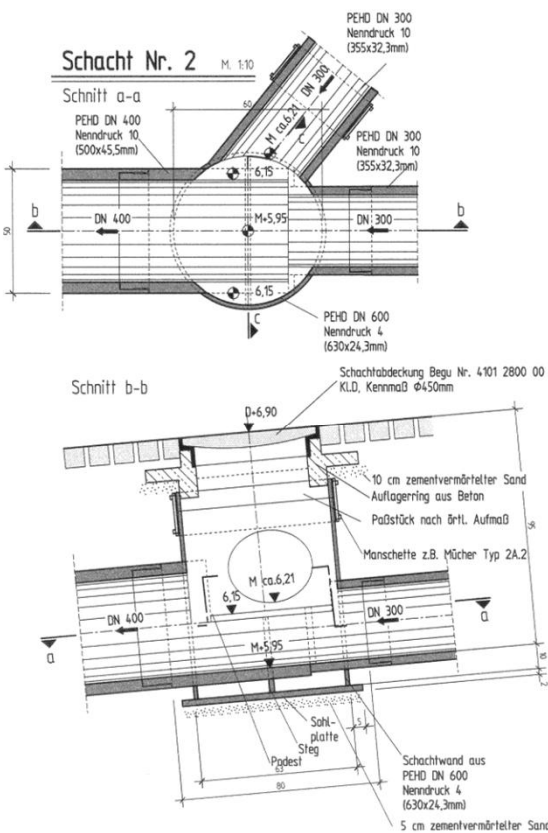
Kanalerneuerung in Hamburg

Längsschnitt Auslass Fischmarkt

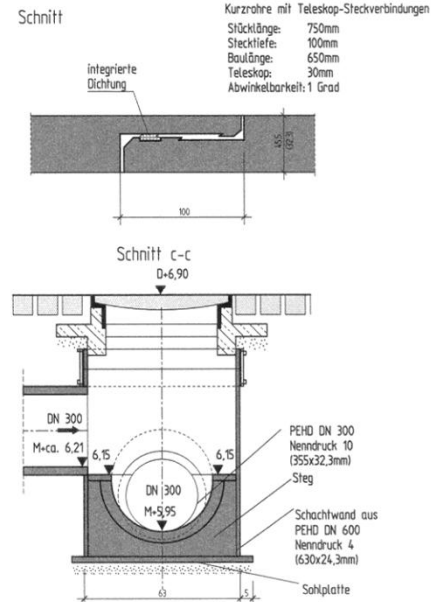
Längsschnitt A-A M. 1:100



Schachtdetails



Prinzipskizze Teleskop-Steckverbindung ohne Maßstab



b&o Ingenieure • Friedensallee 23 • 22765 Hamburg
 Dipl.-Ing. Heinz Büchner
 Dipl.-Ing. Bernd Opfermann
www.bo-ing.de

- Telefon 040/399 19 17- 0
- Telefax 040/399 19 17- 12
- E-Mail: info@bo-ing.de

b&o
 Ingenieure

Kanalbau